

LA TENSION ÉLECTRIQUE

I- La tension électrique

1-Notion de potentiel électrique :

Chaque point d'un circuit se caractérise par son état électrique. On l'appelle potentiel électrique, noté V et s'exprime en volt.

2-La tension électrique

La tension électrique est la grandeur physique qui exprime la différence de potentiel (ddp) entre deux points d'un circuit électrique. Le symbole de cette grandeur physique est U , son unité est le volt (V).

La tension électrique U_{AB} entre deux points A et B quelconques d'un circuit correspond à la différence de potentiels V_A et V_B entre les points A et B, on écrit :

$$U_{AB} = V_A - V_B \Rightarrow \begin{cases} V_A: \text{potentiel électrique au point A en (V)} \\ V_B: \text{potentiel électrique au point B en (V)} \\ U_{AB}: \text{la tension électrique en (V) entre les points A et B} \end{cases}$$

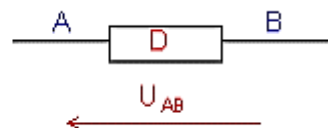
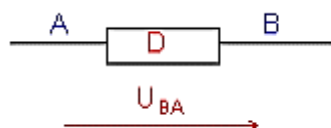
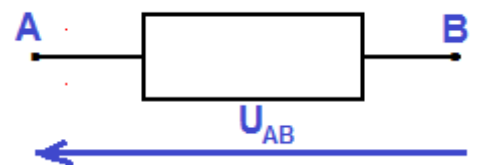
3-Représentation de la tension électrique :

La tension électrique U_{AB} est représentée par une flèche dirigée du point B vers le point A.

4-La tension est une grandeur algébrique :

- Si $V_A > V_B \Rightarrow V_A - V_B > 0$ alors : $U_{AB} > 0$
- Si $V_A < V_B \Rightarrow V_A - V_B < 0$ alors : $U_{AB} < 0$
- Si $V_A = V_B \Rightarrow V_A - V_B = 0$ alors : $U_{AB} = 0$

La tension électrique a une valeur algébrique qu'on peut écrire $U_{AB} = -U_{BA}$



II-Mesure de la tension électrique :

1-Le voltmètre :

Un voltmètre permet de mesurer la tension électrique aux bornes d'un dipôle.

Il faut toujours brancher un voltmètre en dérivation du dipôle considéré et le courant doit rentrer par la borne « V » ou + du voltmètre et sortir de sa borne « COM » ou -.

2-Lecture de voltmètre à aiguille :

La tension mesurée U est donnée par la relation suivante :

$$U = C \cdot \frac{n}{n_0} \Rightarrow \begin{cases} C: \text{le calibre en (V)} \\ n: \text{le nombre de déviation indiqué par l'aiguille} \\ n_0: \text{le nombre de déviation de cadran} \end{cases}$$

L'incertitude absolue sur la mesure de la tension est :

$$\Delta U = \frac{C \cdot x}{100} \Rightarrow \begin{cases} C: \text{calibre utilisé} \\ x: \text{classe de l'appareil} \end{cases}$$

L'incertitude relative : $\frac{\Delta U}{U} = \frac{C \cdot x}{100 U}$

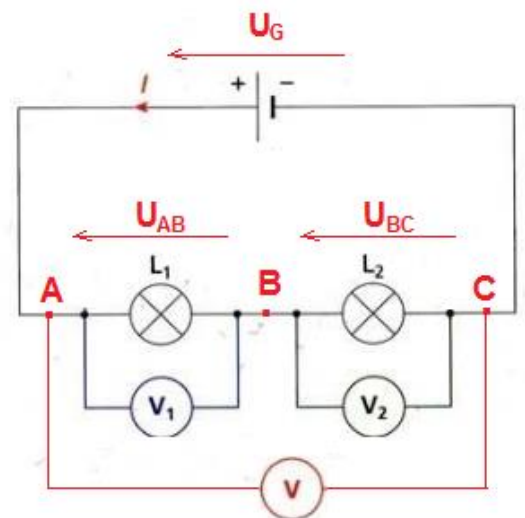
L'incertitude relative s'exprime en pourcentage, plus qu'elle est petite plus que la précision de la mesure est grande.

III-La loi des tensions dans les circuits électrique :

1-Les circuits en série :

La tension entre deux points d'un circuit est égale à la somme des tensions entre tous les dipôles montés en série entre ces deux points.

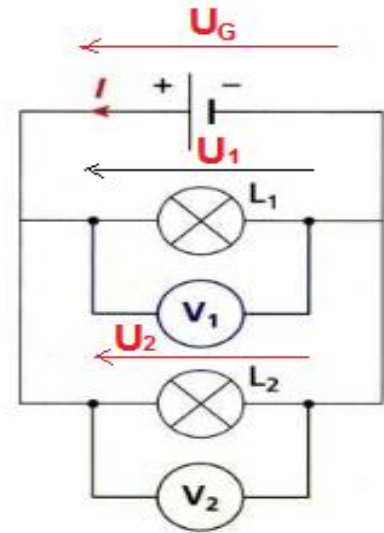
Loi d'additivité des tensions : $U_G = U_{AB} + U_{BC}$



2-Les circuits en dérivation :

Deux dipôles branchés en dérivation sont soumis à la même tension.

Loi d'unicité de tension : $U_G = U_1 = U_2$



IV-Visualisation des tensions variables :

1-L'oscilloscope :

L'oscilloscope est un appareil qui permet de visualiser et de mesurer les grandeurs du temps.

2-Visualisation d'une tension continue :

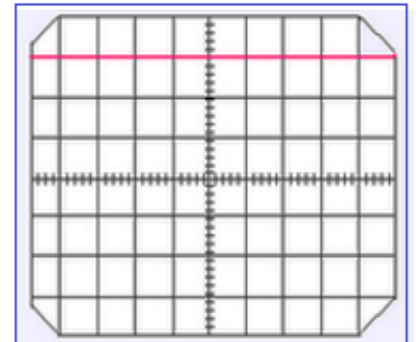
Pour déterminer la valeur de la tension U , on utilise la relation :

$$U = S_V \cdot Y \Rightarrow \begin{cases} S_V : \text{la sensibilité verticale en (V/div)} \\ Y : \text{la diviation verticale du traie en (div)} \end{cases}$$

Exemple :

Calculer la tension mesurer par l'oscilloscope sachant que $S_V = 2V/div$

$$U = 2 \times 3 = 6V$$

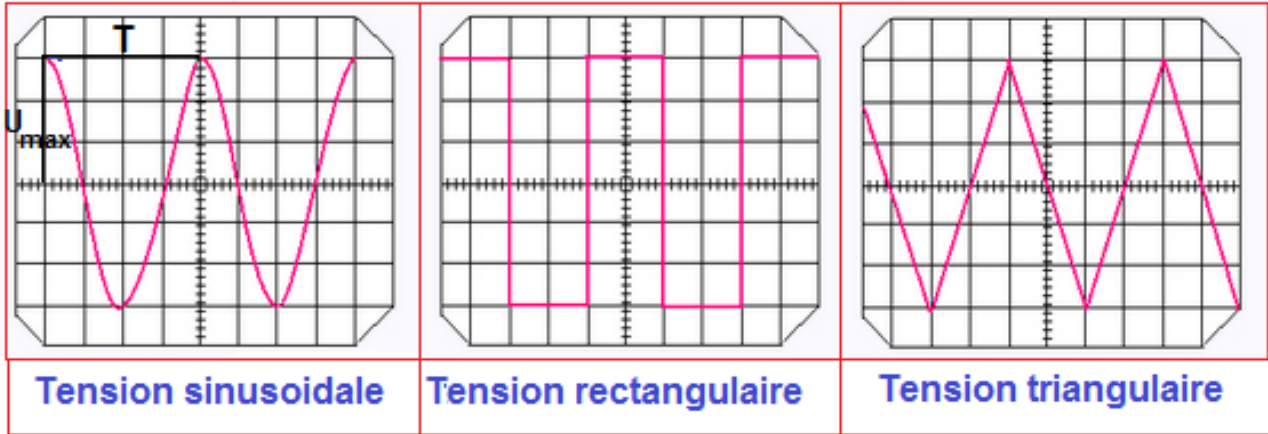


3-Visualisation d'une tension variable :

Une tension variable est une tension dont la valeur change au cours du temps.

Une tension alternative prend des valeurs positives puis négatives alternativement au cours du temps.

Exemples des tensions variables :



4- Caractéristiques d'une tension variable et périodique :

- La tension maximale U_{max} est la valeur maximale de la tension variable.
- La tension efficace U_{eff} est la valeur indiquée par l'ampèremètre lorsqu'on l'utilise pour mesurer la tension variable.

La tension maximale et la tension efficace sont liées par la relation suivante :

$$U_{eff} = \frac{U_{max}}{\sqrt{2}}$$

- La période T est la plus petite durée au bout de laquelle la tension se reproduit identique à elle-même. Son unité est la seconde (s).
- La fréquence f : est le nombre de périodes en une seconde. Son unité est l'Hertz (Hz). La fréquence est l'inverse de la période : $f = \frac{1}{T}$

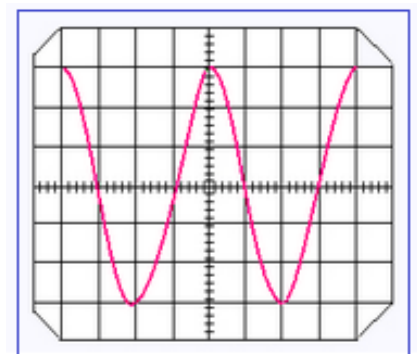
Application :

Déterminer U_{max} , T et déduire f de tension sinusoïdale.

On donne : La sensibilité verticale : $S_V = 2 \text{ V/div}$

La sensibilité horizontale : $S_H = 5 \text{ ms/div}$

Réponse :



$$U_{max} = y \cdot S_V = 3 \text{ div} \times 2 \text{ V/div} = 6 \text{ V}$$

$$T = x \cdot S_H = 4 \text{ div} \times 5 \text{ ms/div} = 20 \text{ ms} = 2 \cdot 10^{-2} \text{ s}$$

$$f = \frac{1}{T} = \frac{1}{2 \cdot 10^{-2}} = 50 \text{ Hz}$$